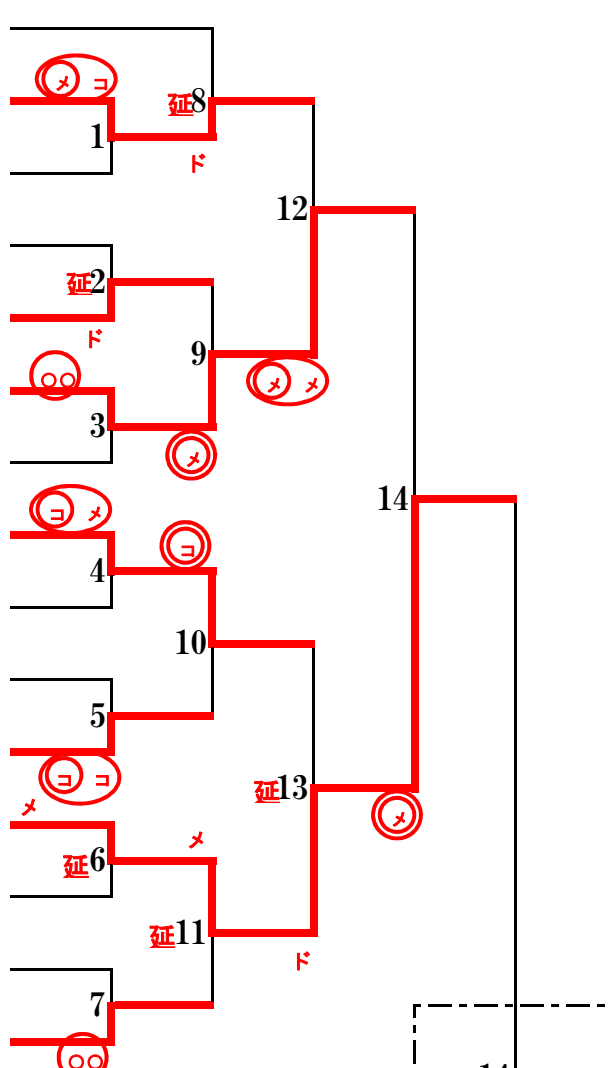


【副 将】

第3試合場

- 1 田 中 (大阪拘置所)
- 2 石 塚 (荻田剣道クラブ)
- 3 和 田 (総合警備保障)
- 4 木 村 (淡路剣友会)
- 5 藤 井 (クボタ)
- 6 山 本 (ハナニックエコーレーションズ)
- ~~7 小 林 (ヤマガタ)~~
- 8 徳 岡 (ヤマガタ)
- 9 田 中 (クボタ)
- 10 衣 川 (城東少年剣友会)
- 11 中 野 (ハナニックエコーレーションズ)
- 12 市 原 (N T T 西日本)
- 13 森 本 (枚方剣道協会)
- ~~14 後 藤 (総合警備保障)~~
- 15 影 山 (箕面剣友会)



第4試合場

- ~~16 藤 武 (ヤマガタ)~~
- 17 萩 原 (枚方剣道協会)
- 18 川 崎 (大阪拘置所)
- 19 内 田 (クボタ)
- 20 山 地 (総合警備保障)
- 21 柴 田 (ハナニックエコーレーションズ)
- 22 加 藤 (静思館)
- 23 山 岡 (ヤマガタ)
- 24 福 住 (淡路剣友会)
- 25 川 上 (大人の剣道稽古会)
- 26 竹野内 (関西電力)
- 27 一 森 (大阪ガス)
- 28 田 中 (大阪刑務所)
- 29 北 野 (総合警備保障)

